

アナログマスフローコントローラー 1000 シリーズ



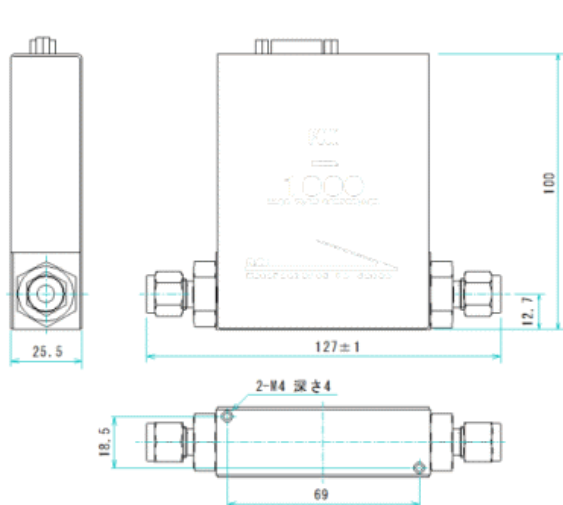
《特徴》

- マスフローコントローラーの基本機能に特化したローコストモデル
- コンパクトサイズ
- スタート時のフローサージ現象を抑制 (30 秒以上のインターバルが必要)
- 入出力：アナログ (0 ~ 5 VDC)
- 制御電源と信号ケーブルが必要
制御電源は、据置型【PA01S】とパネルマウント型【PA01PS】の2種類より選択

【仕様】

マスフローコントローラー	C1005	C1020	C1030/C1050	C1100
マスフローメーター	M1005	M1020	M1030/M1050	-
流量 (N2 換算流量)	10 SCCM ~ 5 SLM	10, 20 SLM	30, 50 SLM	100 SLM
対応ガス種	各種ガス (腐食性ガスはご相談下さい)		Air・N2・Ar・H2 O2・He	Air・N2
バルブタイプ	NO : ノーマルオープン (メーターの場合は対象外)			
制御流量範囲	5~100% F.S. (メーターの場合は対象外)			
流量精度	±2% F.S.			
流量設定信号	0.25~5 VDC (メーターの場合は対象外)			
流量出力信号	0~5 VDC			
再現性	±0.2% F.S.			±0.5% F.S.
応答時間	≤6 sec			≤15 sec
必要差圧	50~300 kPa		200~300 kPa	
耐圧力	1 MPa(G)			
使用保証温度	5~50°C (精度保証範囲: 15~35°C)、85%RH 以下 (結露なきこと)			
外部リーク	1×10 ⁻⁷ Pa・m ³ /sec He			
取付姿勢	指定なし (自由)			
供給電源電圧/消費電流	+15 VDC : 60 mA / -15 VDC : 150 mA			
通信方式	アナログ : 0~5 VDC			
接ガス部/シール部材質	SUS316、PTFE、フッ素ゴム / フッ素ゴム			
アクチュエータ方式	サーマル (メーターの場合は対象外)			
表面処理	機軸口仕上げ			
標準接続継手	1/4in.SWL (相当品)			

《外形寸法》

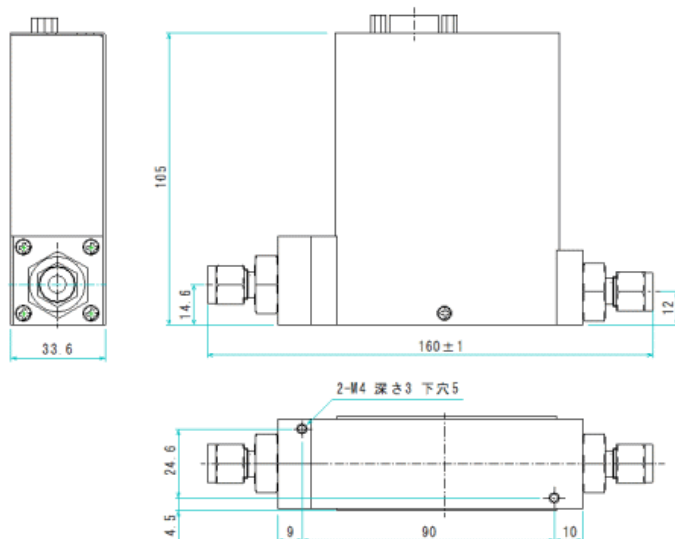


C1005/M1005

面間距離

1/4in.SWL(相当品): 127mm

ワンタッチ継手: 137mm



C1020~1050/M1020~1050/C1100

面間距離

1/4in.SWL(相当品): 160mm

ワンタッチ継手: 169mm

《品番表示》

C 1005 - 4S2 - 1L - N2

①	②	③	④	⑤	
① タイプ		③ 継手(注1)		② シリーズ	
C コントローラー		4S2 1/4in.SWL 相当品		1005 10 SCCM ~ 5 SLM	
M メーター		KQ2 ワンタッチ継手		1020 10 ~ 20 SLM	
				1030 30 SLM	
				1050 50 SLM	
				1100 100 SLM	
④ フルスケール(注2)				⑤ ガス種(注3)	
50 50 SCCM				N2, Air, O2, H2, He	
5L 5 SLM				CO2 など	

注1. その他の継手はお問い合わせ下さい。

注2. 上記フルスケールは一例です。流量単位「SCCM、SLM」は 0°C, 101.3kPa abs. (1atm) 校正となります。20°Cや25°Cでの校正をご希望の場合は別途ご指定下さい。

注3. 上記ガス種は一例です。

《各種信号ケーブル》 (別売)

マスフローコントローラーを購入される際に、ご使用中の制御電源をそのままご使用になられる場合の信号ケーブルや交換ケーブル等の製作が可能です。設備装置からの信号ケーブル接続コネクタの形状が違う場合など、コネクタ形状やピンアサインの情報をお知らせください。尚、コネクタの種類によっては、製作が困難なものもございますので、詳細に関しましてはお問い合わせ下さい。

製品の仕様や外観は、予告無く変更する場合があります。