

MASS FLOW CONTROLER

1000 シリーズ

取扱説明書・保証書

1 ご使用いただく前に

この度は「マスフローコントローラー1000 シリーズ」をご購入頂き、誠にありがとうございました。
ご使用になられる前に、この取扱説明書をよくお読みの上、正しくお使い下さい。また本書は大切に保管してください。

2 付属品の確認

マスフローコントローラー1000 シリーズ取扱説明書です。
ご不明な点がございましたら、販売代理店又は直接弊社へご連絡下さい。

3 使用上のご注意

この取扱説明書及び製品は、安全にお使い頂くためにいろいろな表示をしています。その内容を無視して誤った取り扱いをすることによって生じる内容を、次のように区分しています。内容をよく理解してから本文をお読みになり、記載事項をお守りください。



警告 人が死亡または重傷を負う恐れが高い内容を示しています。



注意 人が怪我をしたり財産に損害を受ける恐れがある内容を示しています。



本製品を、安全・快適に使うために理解して頂きたい内容を示しています。

- 本説明書の内容に関しては製品改良のため、予告なしに変更することがありますのでご了承ください。
- 本説明書の内容につきましては万全を期しておりますが、万一不備な点や記載もれ等お気付きの点がございましたら、販売代理店又は直接弊社までご連絡下さい。



警告

- ① 供給電源電圧は必ず仕様に記載された範囲内で使用して下さい。
- ② 分解、改造はしないで下さい。
- ③ 電機配線（結線）に際しては、本説明書に記載されている内容を確認の上、正しく配線（結線）して下さい。
- ④ 本製品は、防爆仕様ではありません。可燃性ガス、爆発性ガス、腐食ガスが発生、充満している場所およびその周辺では使用しないで下さい。
- ⑤ 動作周囲温度、湿度は仕様に記載された範囲内で使用して下さい。



注意

- ① 配管に接続後、配管系にリークが無いことを確認し、配管内のパージを確実に起こしてください。
- ② 本製品は、精密な電子、機械部品で構成されています。落としたり強い衝撃を与えないで下さい。
- ③ 電源投入後必要な精度を得るため約 30 分以上の暖気を行って下さい。
- ④ 配管からの不純物の侵入を防止するため、上流側にはガスフィルターのご使用をお勧めします。
- ⑤ 外部接続コネクタの脱着は必ず電源を切った状態でおこなってください。

4 仕様

型式	C1000 (マスフローコントローラー) M1000 (マスフローメーター)
流量レンジ	10SCCM~5SLM
バルブ型式	ノーマルオープン
流量制御範囲	5~100%F.S.
流量精度	±2%F.S. (精度保証範囲 15~35℃)
流量設定信号	流量に比例 0.25~5VDC
流量出力信号	流量に比例 0~5VDC
再現性	±0.2%F.S.
応答性	6sec (設定値の±2%まで)
動作圧力範囲	50~300kPa
耐圧	1MPa
外部リーク	1×10 ⁻⁷ Pa・m ³ /sec(He)以下
使用可能温度	5~50℃ 85%RH 以下 (精度保証：15℃~35℃)
取付姿勢	指定なし
駆動電源	+15VDC±5% DC 60mA -15VDC±5% DC 150mA
通信方式	アナログ 0~5VDC (D-Sub9Pin コネクタ)
接ガス部材質	SUS316 PTFE フッ素ゴム
シール部材質	フッ素ゴム
加熱方式	サーマル
表面処理	機械加工仕上げ
標準継手	1/4in.SWL、1/4in.F900(127±1mm) 1/4in.V-Lok(127±1mm) 1/4in.VCR、1/4in.UJR(124±1mm)

※弊社では流量(SCCM, SLM)は0℃、101.3kPa bs.(1atm)に換算して校正しています。

※温度影響の基準は25℃です。

5 外部入出力仕様：D-sub9 コネクタ

D-sub9 コネクタ

1. NC
2. 流量出力信号
3. 供給電源 +15V
4. 電源 OVDC (COMMON)
5. 供給電源 -15V
6. 流量設定信号
7. 流量出力信号 COMMON
8. 流量設定信号 COMMON
9. NC

※未使用端子 (NC) は、使用しないで下さい。

使用コネクタ 17JE-23090-02-D1

メーカー DDK

適合コネクタ 17JE-13090-02-D1-A

メーカー DDK

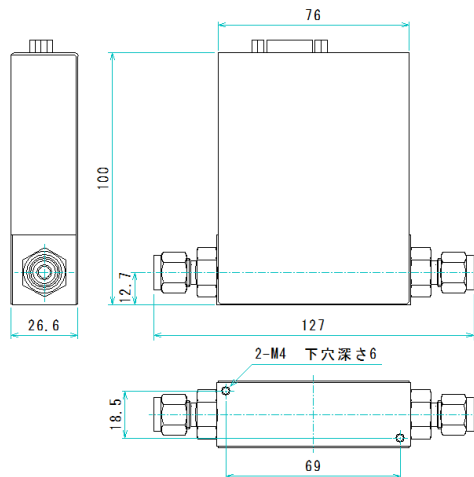


電気配線 (結線) に際しては誤配線なきよう、配線の確認を行って下さい。誤配線 (結線) は本体の故障だけではなく、火災の危険があります。

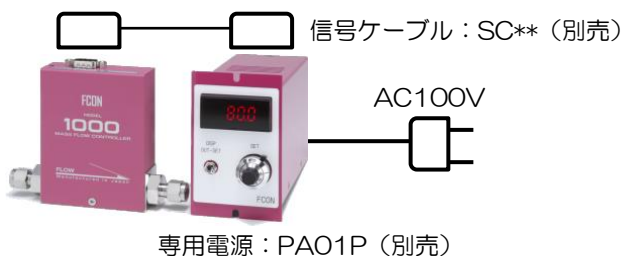
6 外形図・接続図

専用電源 PA01/PA01P、専用信号ケーブル：SC** (別売) で接続して下さい。配線の手間がなく、簡単に配線出来ます。

① 外形図



② 接続図



専用電源：PA01P (別売)

7 ご使用方法

1. 配管接続：ガスラインへの接続は本体の ⇒ の向きに従い、スパナ等適切な工具で締め付けて固定して下さい。
2. 電気 (コネクタ) 接続：「5.外部入出力仕様」に従い、接続を行って下さい。供給電源の容量は仕様書に記載している電流値以上の物をご使用下さい。
3. 点検：配管及び配線接続後、配管にリークはないか、又コネクタにゆるみ等の接触不良がないか必ず点検して下さい。
4. 暖気：電源投入後、約 30 分以上の暖気を行って下さい。暖気後、ゼロ点調整を行うことをお勧めします。
5. 流量制御：本体が十分に暖気されガスの供給を開始し、設定電圧を印加すると設定電圧に応じた流量制御を開始します。
設定流量 (%) = (設定流量 ÷ FS 流量) × 100
6. 停止：本製品は、シートリーク保証はありません。別途バルブにてガスの停止を行って下さい。
7. ゼロ点調整：ゼロ点調整は本体上面にあります。調節口から小型のマイナスドライバーで調整して下さい。ゼロ点調整時は、ガスの流れを完全に停止した状態で行って下さい。ガスの流れがある状態でのゼロ点調整を実行すると、正確なゼロ調整が行えず流量ずれの原因になります。

8 製品保証

1. 保証期間
通常のご使用において万一故障した場合は、弊社出荷後 1 年以内で下記 4. 項以外の故障品について無償で修理を致します。
2. 保証範囲は本体に限定し、本体故障によって生じた損害の賠償は行いません。
3. 交換部品の保証
交換後 90 日あるいは、1. 項保証期間までのどちらか長い期間とします。
4. 免責事項
 - ① 火災・天災等の災害など不可抗力によって生じた故障
 - ② 取り扱いを誤ったため生じた故障
 - ③ 不適切な環境で使用あるいは保管された場合
 - ④ 本体の分解や改造を加えられたりした場合
 - ⑤ 定格仕様の範囲を超えて使用された場合
 - ⑥ 弊社製品 1000 以外で使用された場合
 - ⑦ その他、弊社の責任外と判断された場合。
5. 連絡先
お買い上げの代理店又は直接弊社へご連絡下さい。

保証書

お買い上げ日

本保証書は再発行致しません。大切に保管して下さい。

FCON

エフコン株式会社
FCON.CO.,LTD.

〒780-8039

高知県高知市東石立町 69

TEL/FAX 088-879-3785

E-mail contact@fcon-inc.jp

URL <http://www.fcon-inc.jp>